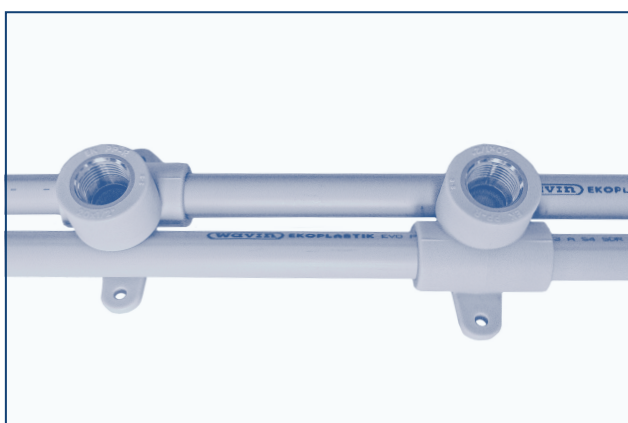
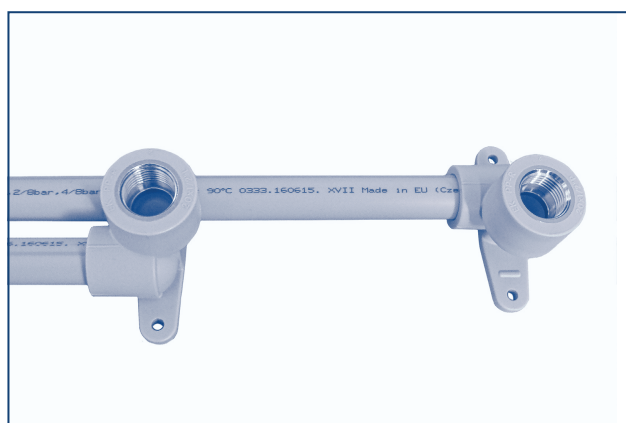


## Ексцентрично коляно, ляво и дясно

- ⦿ Монтират се в края на паралелни водопроводи, където ще се монтира смесителна батерии или друга арматура.
- ⦿ В случай че се монтират няколко тройника за стена (виж. Фиг. 1) за смесителни батерии, то на края на линията се монтират ексцентрични колена, ляво или дясно за последната батерия (виж. Фиг. 2)





Фиг. 1: Монтаж на тройник за стена



Фиг. 2: Монтаж на ексцентрично коляно

### Основни данни:

Ексцентрични колена	D (мм)	A (мм)	Rp	B (мм)	Ro (мм)	L (мм)	Опаковка (бр)		Маса (кг/бр)	Код
							I.	II.		
 <p>ЛЯВО</p>	20	14,5	1/2"	50,0	66,0	28,5	5	25	0,066	SNK020KLXX
 <p>ДЯСНО</p>	20	14,5	1/2"	50,0	66,0	28,5	5	25	0,066	SNK020KPXX